

木造住宅接合部補強金具

つかメタル TP

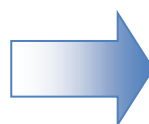
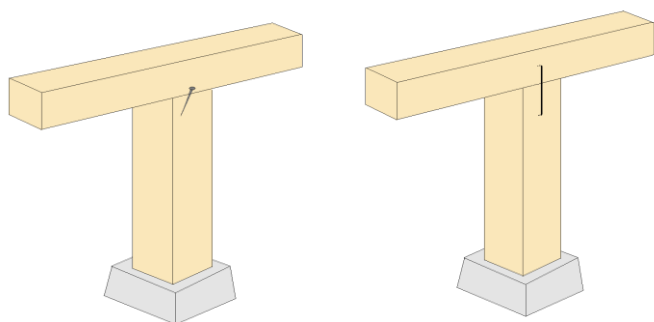
従来のカスガイ等の簡易的仕口に代わる後付けタイプの金具です。

建物内部より大引きと床束の仕口を補強する金物です。

つかメタル
用途・特長

釘やカスガイなどの簡易的な接合に比べ強度面および仕口の一体性を高めます。

強風及び地震等の外力によって起こる縦揺れや横揺れによる仕口の崩壊を防ぎます。



釘等の簡易的な接合で緩みがある場合、地震等の力に耐えられず接合部が容易に外れてしまう恐れがある。

釘等の簡易的な接合をより緊密に接合する役割を果します。

施工上の注意事項

- ◆この金物は、付属部品の専用ビス 11 本で取付けることにより効果を発揮する設計になっています。
- ◆取付け指定本数に満たないで金物を取付けると、効果が著しく低下する恐れがあります。必ず、指定本数の専用ビスを取付けるようにして下さい。
- ◆取付けビスに過大なトルクがかかると、ビスが折損することがありますので御注意下さい。
- ◆専用ビス取付け位置・・・大引き：3箇所　・　束：7箇所（写真参照）



Size : 235×160 mm t=2.3

商品名	つかメタル TP
試験機関	財団法人 日本品質保証機構 引張強度：14.0KN（約 1.4 t）
材質	JIS G 3131 熱間圧延軟鋼板 SPHC
表面処理	黒色塗装
付属部品 (1セット)	専用ビス／十字穴付タピックス ラップパ頭(3.8×41L)・・・11本
入数 (本体+部品)	20 セット／ケース



快適マイライフを創る

サン・ライズ工業株式会社

〒573-0102 枚方市長尾家具町1丁目4-11

TEL 072(856)3600・FAX 072(850)9202

URL <http://www.sunrisekogyo.co.jp>

E-Mail osaka@sunrisekogyo.co.jp