

Sun Rise

強化プラスチック製  
"ゆかづか"専用つか石

業界初

ハイテクストーン

ゆかづか

ぴったりフィットで  
ズレたり横滑りしない  
専用形状

これが床を支える。

高耐久

腐らない

衝撃に強い

白アリに強い

錆たりしない

耐荷重5000kgf以上

ハイテクストーン

特許第3302349号・意匠第1091981号



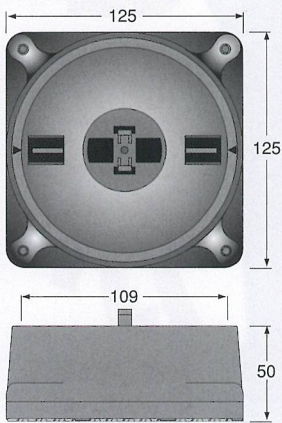
# 腐らない・シロアリに侵されない材質で 床下を支えるなら

## 業界初強化プラスチック製つか石

### ハイテクストーン



#### ■製品寸法

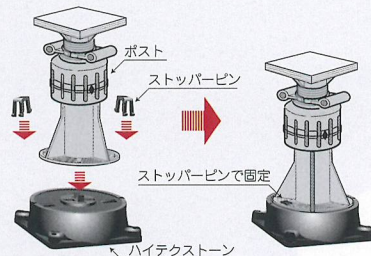


#### ●ハイテクストーン

サイズ：125×125×50mm  
材質：強化プラスチック  
圧縮荷重：5000kgf以上/本  
梱包：30コ/ケース  
付属品：スッパースクリュー70コ/ケース

#### ■取付けの手順

1. ハイテクストーンにポストを設置し、付属のスッパースクリューで固定する。  
※狭い床下でなく屋外でできます。



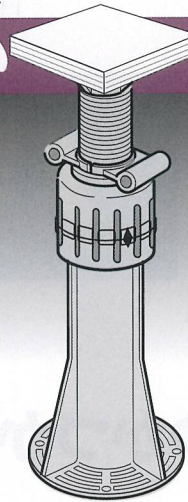
2. 取付け位置へ釘で固定する。
3. 大引に対してポストの高さを微調整する。
4. 大引にポストを釘で固定して完了。

注)1.ハイテクストーンの取付けは、ボンド・釘打ちにも対応できます。  
2.スッパースクリューは手で固定してください。  
3.ハイテクストーンは重ね使いで高さ調整できます。

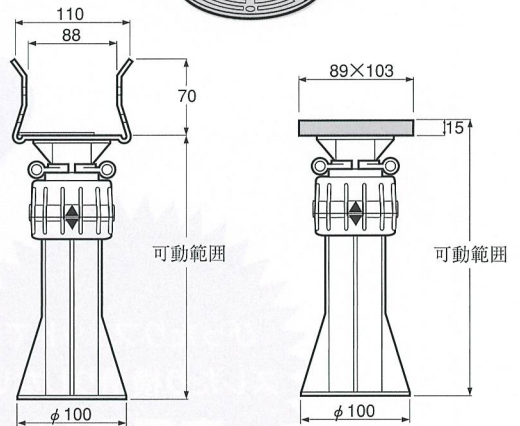


## 樹脂製大引受

### ゆかづか 10type



#### ■製品寸法



#### ●大引受樹脂タイプ

材質：66ナイロン  
可動範囲：189～617mm  
実用範囲：194～612mm  
圧縮荷重：1415kgf(高さ265mm時)  
梱包：30コ/ケース

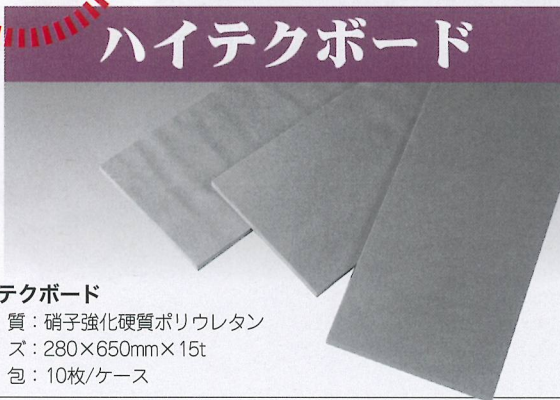
#### ●大引受合板タイプ

材質：66ナイロン  
可動範囲：189～617mm  
実用範囲：194～612mm  
圧縮荷重：1415kgf(高さ265mm時)  
梱包：30コ/ケース

※大引受：防虫・防腐・防蟻処置済構造用合板

## さらに 床鳴り・床落ちを防ぐにはハイテクボードをセット

### ハイテクボード



#### ●ハイテクボード

材質：硝子強化硬質ポリウレタン  
サイズ：280×650mm×15t  
梱包：10枚/ケース

気泡が独立した硬質発泡ウレタンをガラス長繊維で強化した「ハイテクボード」は、反ったり、割れたり、ささくれ立つ事なく、耐水性・耐薬品性にも優れた材質の特性を活かし、木が腐りやすい湿気が多い床下の補強用に製品化したモノです。

"ハイテクストーン" "ゆかづか" と併用してご使用頂くと最強の床下環境をつくれます。詳しくは「ハイテクボード」のパンフレットをご参照ください。

